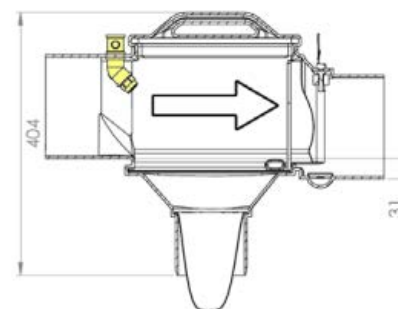
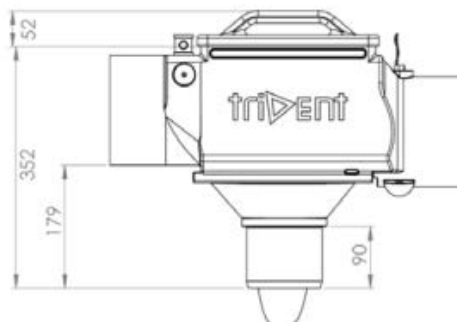
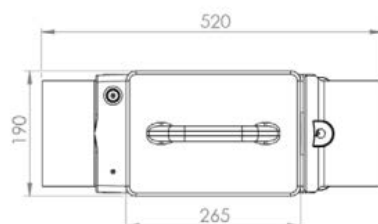


Filtre industriel grande capacité AQUA MAT 160S

Filtre autonettoyant grande capacité

- AQUA MAT est un module de filtration totalement autonome et rétro lavable.
- Avec une dénivellation de seulement 31 mm entre l'entrée et la sortie EG il s'intègre facilement même sur un réseau existant.
- Son tamis inox assure un rendement maximum
- Pas de risque de mise en charge du réseau amont.
- Son système de nettoyage par rampe munie d'une buse d'aspersion permet un rendement maximum même si l'eau grise est très chargée, ainsi qu'une maintenance réduite, puisque automatisé *
- Les souillures seront directement acheminées vers le réseau avale.
- Le module peut être mis en œuvre enterré dans un regard béton, ou intégré dans la rehausse d'une citerne ou Hors sol (local technique).

* *Gestion automatique du retro lavage depuis gestionnaire AQUACLEAR*



MATERIAUX

Boîtier en polyéthylène vierge
Tamis inox : ASI 430
Seuil de coupure : 700 μ
Rampe de nettoyage PE

PERFORMANCES

Alimentation buses nettoyage	AQUAMAT 160
Débit max	15 l/s

Données et plans non contractuelles, susceptibles d'être modifiés sans préavis.

DIMENSIONS ET POIDS

Installation type	AQUAMAT 160
Hauteur	312 mm
Largeur	190 mm
Longueur	352 mm
Ø entrée EP	DN 160
Ø sortie EP	DN 160
Ø sortie Citerne	DN 110
Dénivellation Entrée/Sortie EP	80 mm
Poids	22 kg

DONNEES TECHNIQUES

Alimentation buses nettoyage	AQUAMAT 160
Débit max	1.5 m ³ /h à 2.5 bars
" "	0.8 m ³ /h à 1.5 bars
Ø alimentation rétro lavage	3/4 "
Température	de + 1°C à + 35°C